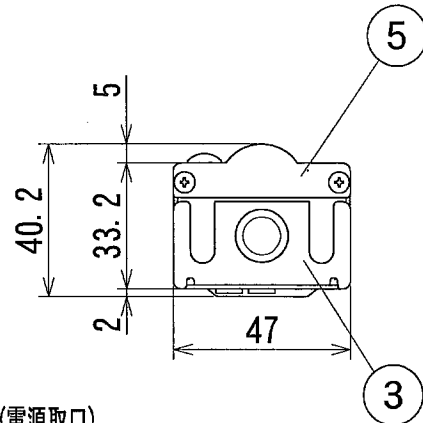
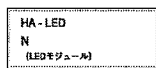


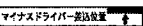
納入仕様図面



【LEDモジュールラベル】



【マイナスドライバー差込位置指示ラベル】



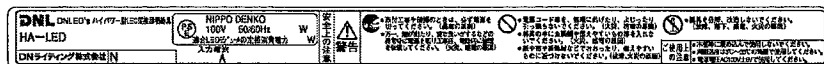
【フック取付穴指示ラベル】



【カバー外し方法ラベル】



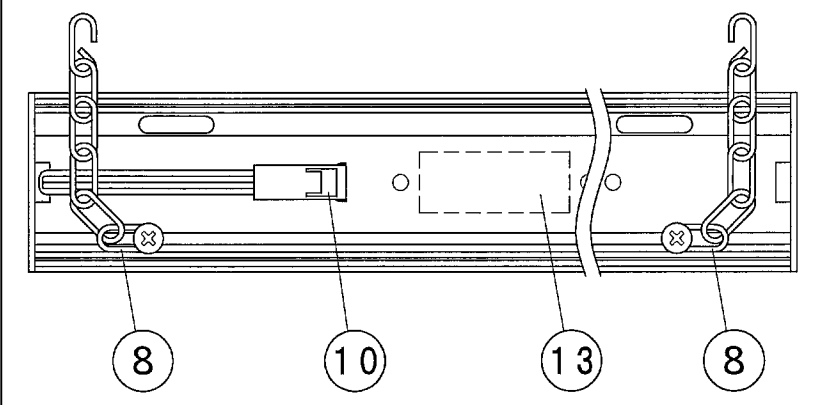
【器具銘板】



電源 入力電圧AC100V 周波数 50/60Hz共用 電源送り 25灯以内 (電源送り容量13A)

器具形式	器具全長 L (mm)	取付穴ピッチ P (mm)	入力電流 (A)	入力電力 (W)	本体質量 (kg)
HA-LEDW900A-(L28・L30・WW・W・N)-S1	900	670	0.24	23.0	1.2
HA-LEDW1200A-(L28・L30・WW・W・N)-S1	1200	970	0.31	30.5	1.5
HA-LEDW1500A-(L28・L30・WW・W・N)-S1	1500	1270	0.41	39.0	2.0

■器具カバー裏面図■



●付属品●

- 取扱説明書 1枚
- 取付ねじ トラススタッピングねじ (1種) 3.5×20mm 2ヶ
- 電源穴用パッキン (φ20) 1ヶ

色記号/色温度	光源色	平均演色評価数 Ra
L28/2800K	電球色	84
L30/3000K	電球色	84
WW/3500K	温白色	84
W/4200K	白色	84
N/5000K	昼白色	84

※2 1200、1500サイズは3ヶ。900サイズは2ヶ。
※1 1500サイズは2ヶ。900、1200サイズは1ヶ。

番号	品名	個数	材料/材質/規格	備考
9	カバー固定金具	2~3 ※2	SPCC t1.2	
8	作業補助チェーン	2		
7	端子台	2	CT-1	
6	コンパータ	1~2 ※1		
5	LEDモジュールエンド板	2	SPCC t1.6	三価ユニクロメッキ
4	発光面カバー	1	ポリカーボネート	
3	本体サイド板	2	SPCC t1.0	三価ユニクロメッキ
2	器具カバー	1	AI	B2アルマイト
1	器具本体	1	AI	B2アルマイト

番号	品名	個数	材料/材質/規格	備考
16	フック取付穴指示ラベル	1組	PET50 白	
15	マイナスドライバー差込位置指示ラベル	1	PET50 透明	
14	カバー外し方法ラベル	1	PET50 透明	
13	LEDモジュールラベル	1	シルバーネーマ	
12	器具銘板	1	シルバーネーマ	
11	LEDコネクタII	1~2 ※1	SLP-02V ナイロン66	4A-300V 白色
10	LEDコネクタI	1~2 ※1	SLR-02VF ナイロン66	4A-300V 白色

名	品名	単位	尺度
称	ハイパワー型LED間接照明器具 (ワイド配光タイプ) HA-LEDW0000A-(L28・L30・WW・W・N)-S1	mm	1/2 (A3)

DNライティング株式会社

設計 製図 検図 図番

渡辺 渡辺 平野 山

14I25A-3AR